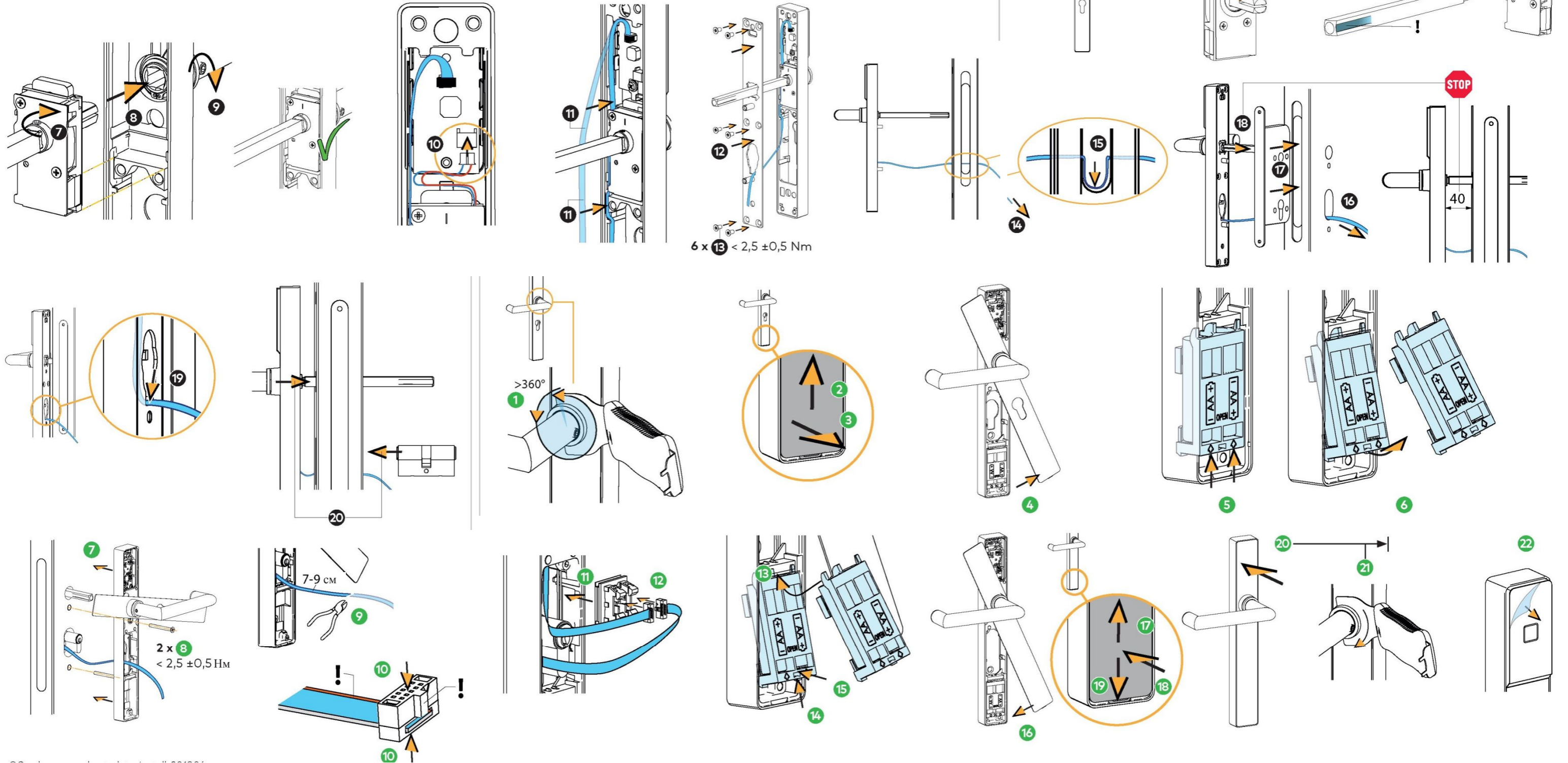
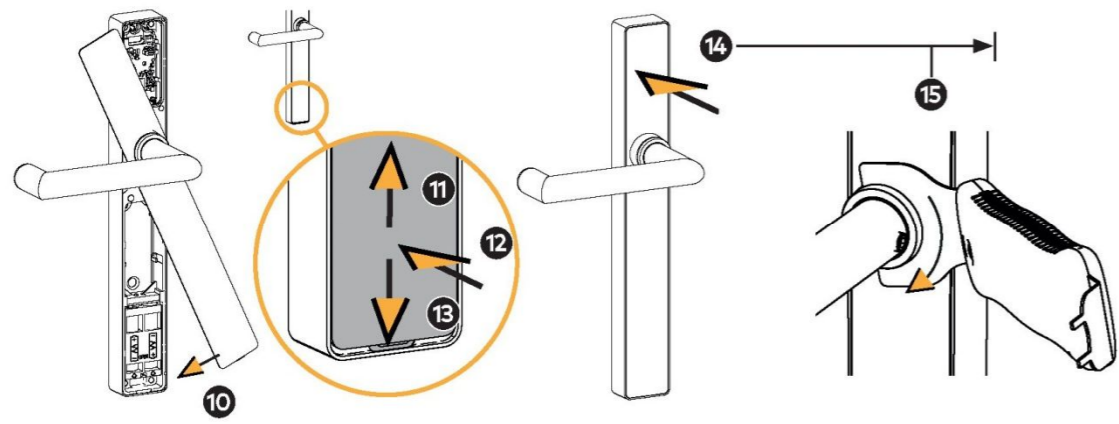
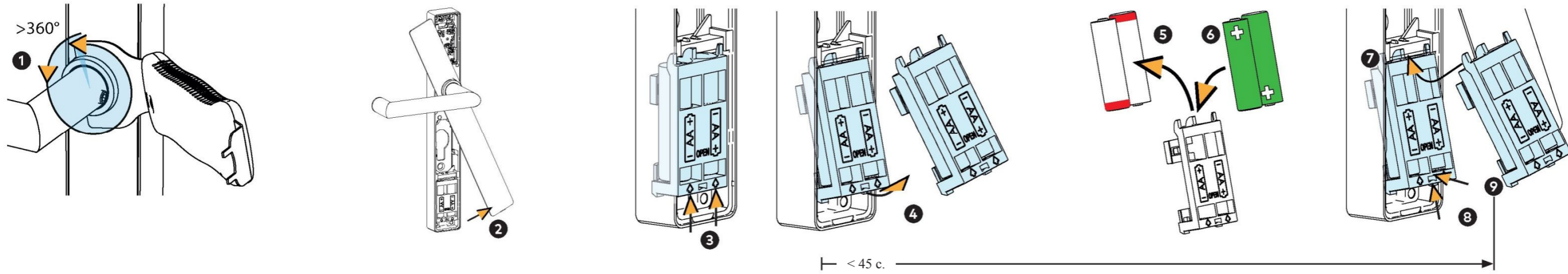


Краткое руководство

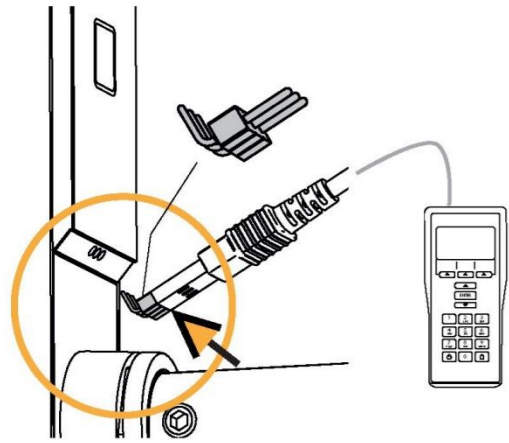


c-lever pro
Короткая пластина





Программатор / c-lever pro



Дополнительная документация
 Содержимое настоящего краткого руководства является фрагментом руководства по эксплуатации и содержит наиболее важную информацию о продукте и его установке. Полную документацию по продукту можно загрузить из Интернета после завершения процесса регистрации.
www.kaba.com/access-control